

Перв. примен.

Справ. №

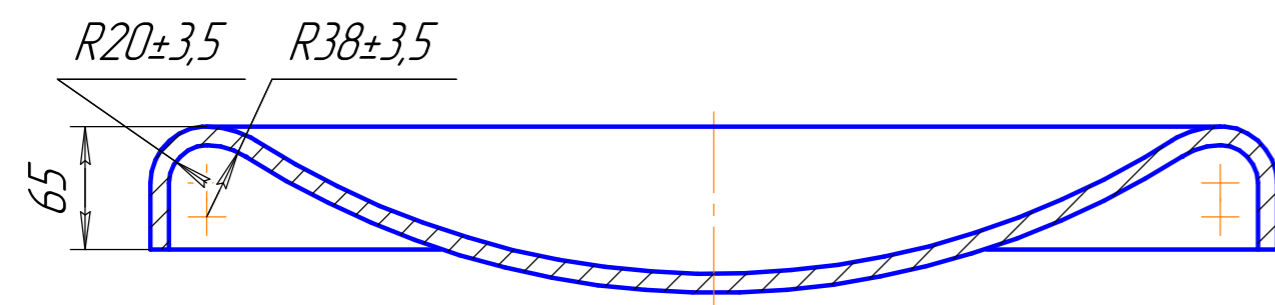
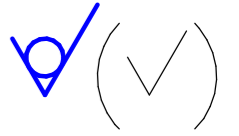
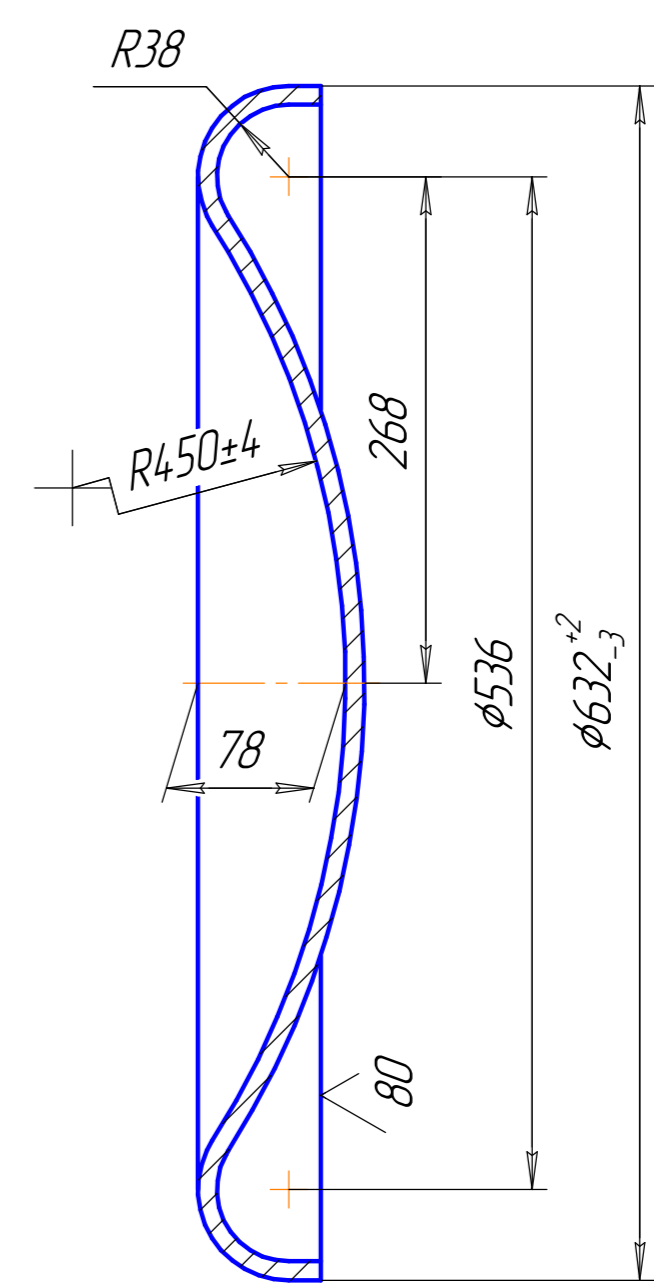
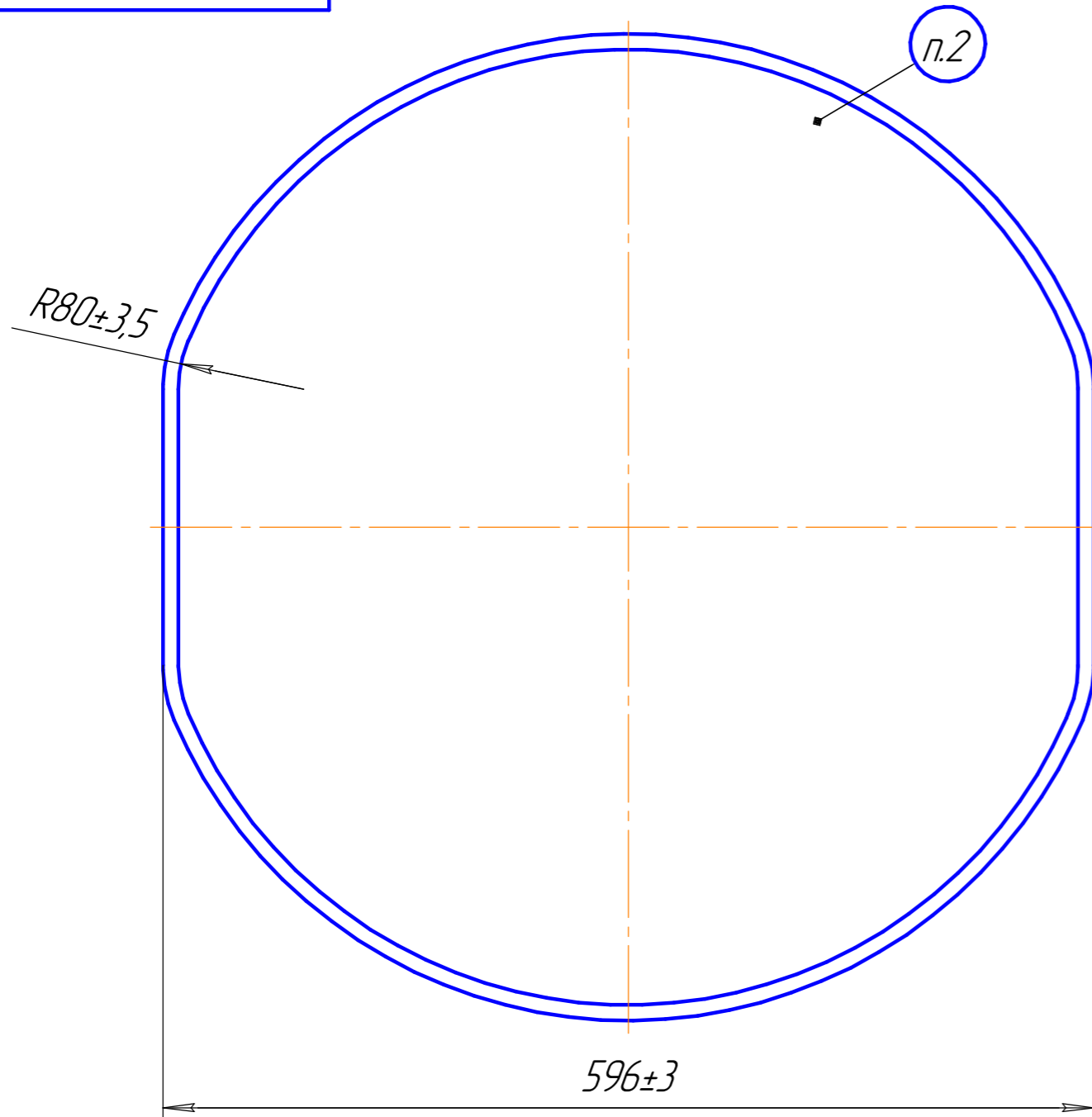
Подп. и дата

Инд. № дубл.

Взам. инв. №

Подп. и дата

Инд. № подл.



1. Неуказанные предельные отклонения размеров $\pm \frac{IT14}{2}$.
2. Маркировать по инструкции.

Изм.	Лист	№ докум.	Подп.	Дата	Крышка люка Лист 10,0 ГОСТ 19903-74 09Г2С ГОСТ 19281-89	Лит.	Масса	Масштаб
Разраб.						A	32	1:5
Пров.						Лист	Листов	1
Т.контр.						ООО "ПромЭнергоМаш"		
И.контр.						Формат А3		
Утв.					Копировал			