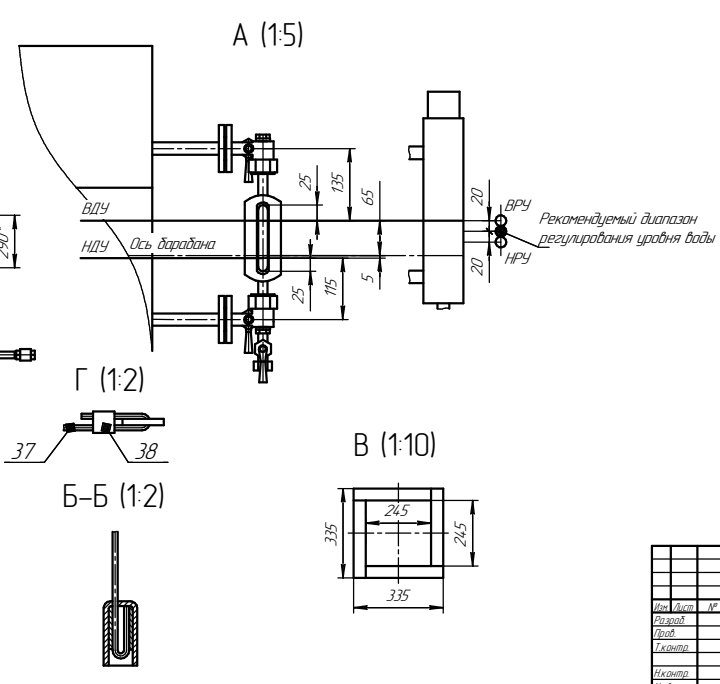
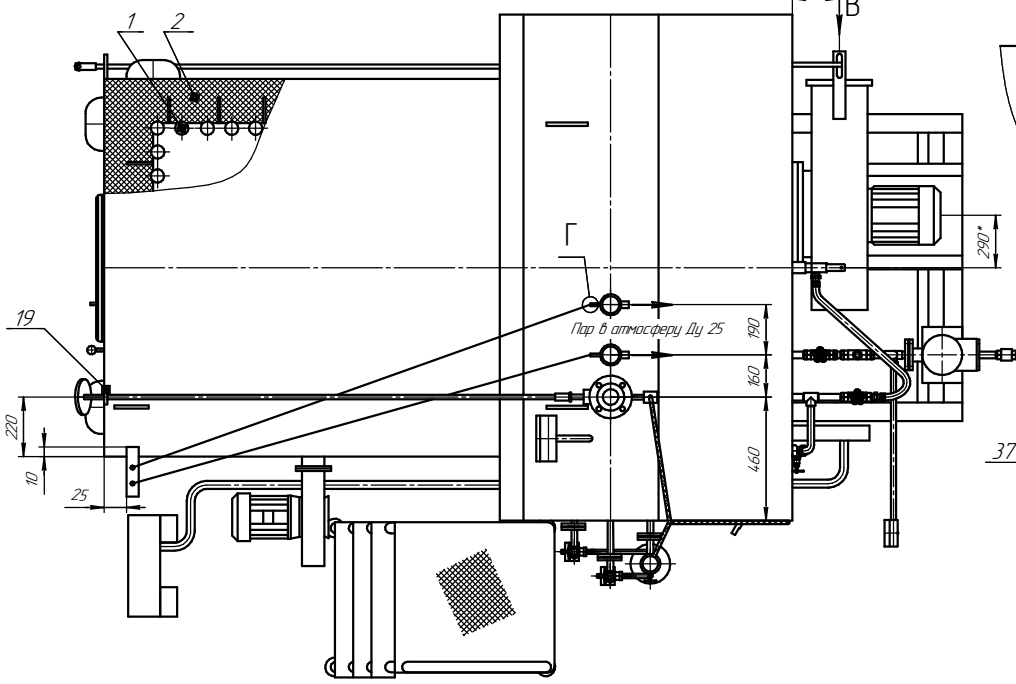
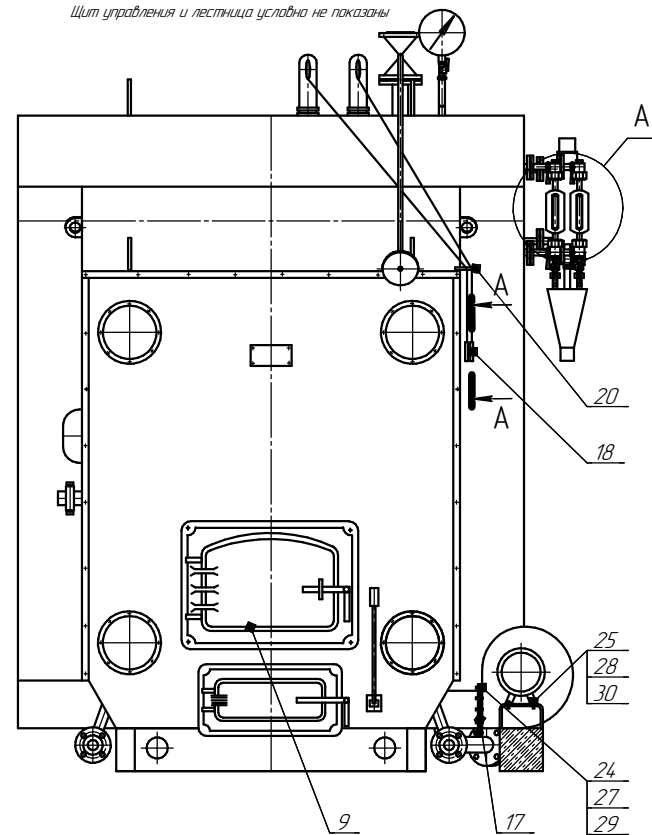


Щит управления и лестница условно не показаны



- 1 \*Размеры для справок
- 2 Предельные отклонения размеров  $\pm 0.16$
- 3 Вентили, манометры, клапаны предохранительные, рамки, уравнительная колонка, вилка системы питания, вентилятор при транспортировке котла снимаются.
- 4 Штангу управления паровой задвижкой, штангу управления дымососом, тросики предохранительных клапанов при транспортировке котла снять.
- 5 Наружные поверхности котла и трубопровода покрыть эмалью ПФ 133 ГОСТ 926-82 или ПФ 115 ГОСТ 6465-76 светлых тонов в два слоя по грунту ФП-03К ГОСТ 9109-81 по VI классу ГОСТ 9032-74. Толщина покрытия 30,60 мкм.
- 6 На фронте котла нанести надпись "Техническая документация здесь".
7. Концы каната поз. 37 обернуть полосой поз. 28 и оджать.

Изм.	Лист	№ докум.	Подп.	Дата	Лит	Масса	Масштаб	
						4.300	1:10	
Исполн.	Провер.	Лист	Листов	1				
Инженер		ООО "ТрансЭнергоМаш"						
Маш.		Формат А1						