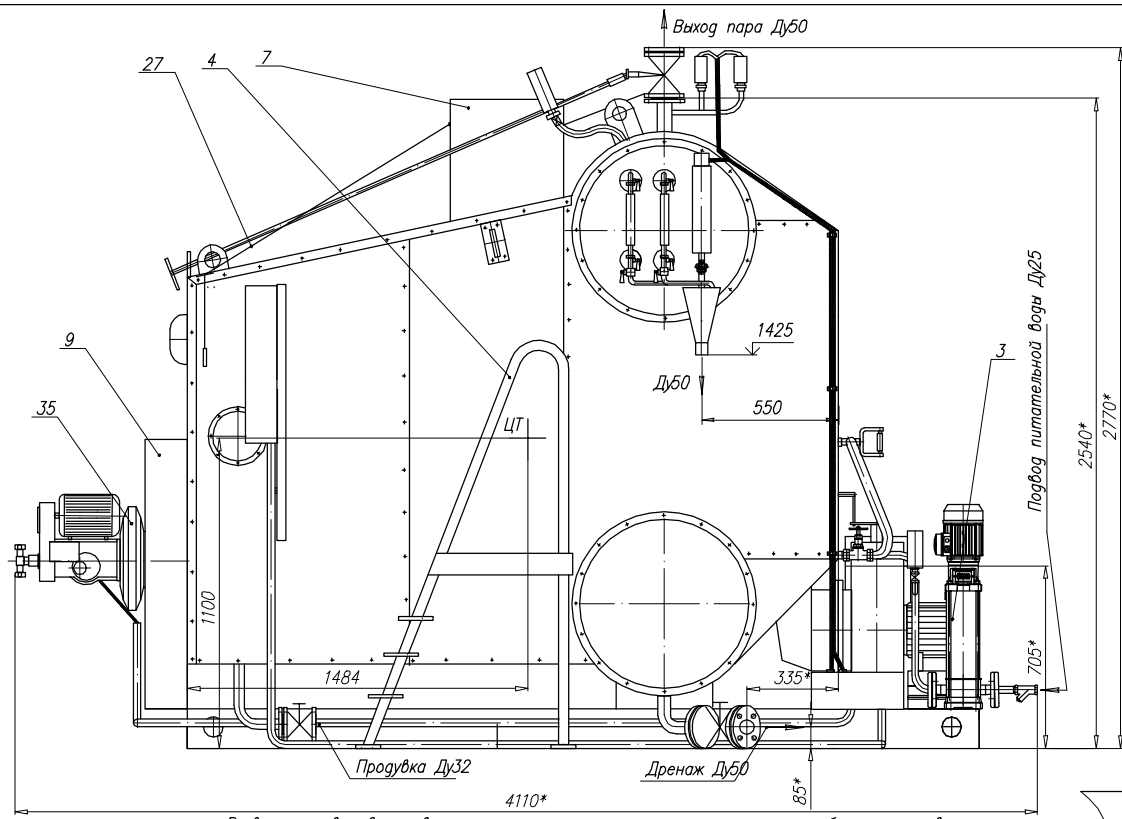
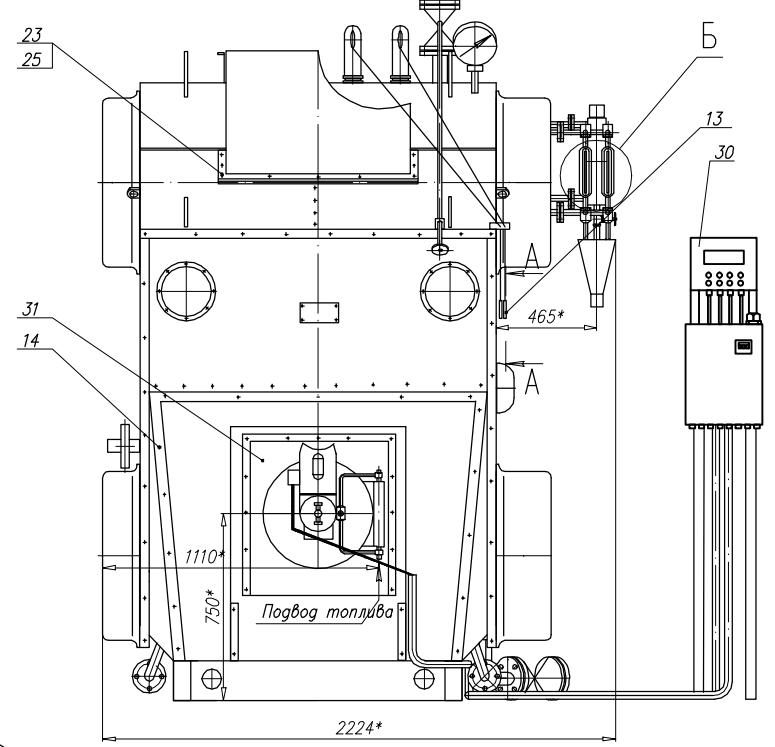


Лист 1 из 1
 Стр. 1 из 1
 Формат А4

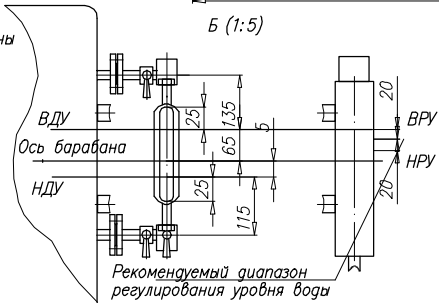
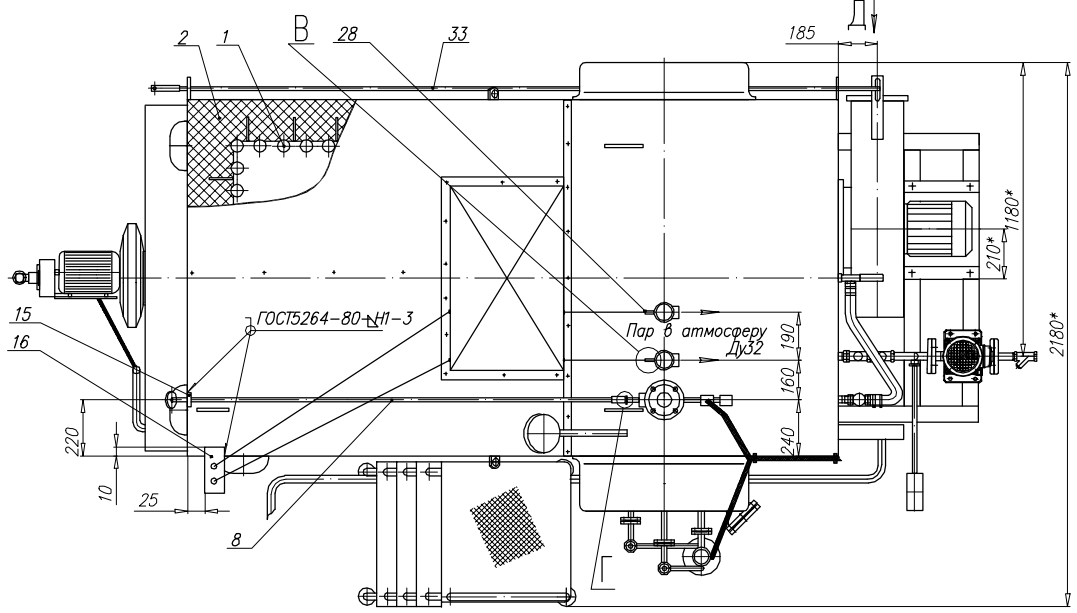


Разводка проводов до двигателя дымохода и питательного насоса, короб пульт управления не показаны

Некоторые элементы системы управления и лестница условно не показаны



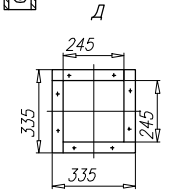
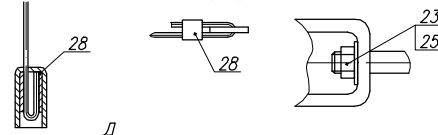
Б (1:5)



А-А (1:2)

В (1:2)

Г (1:1)



1. *Размеры для стоек.
2. Неуказание предельные отклонения размеров $\pm \frac{1}{2}$.
3. Вентили, манометры, клапаны предохранительные, водоуказательные приборы, уравниваемая колонка, вентиль системы питания на время транспортировки снимаются с котла.
4. Концы каната поз.27 обернуть полосой поз.28 и обжать.
5. Наружные поверхности котла и трубопроводы покрыть эмалью ПЭ-133 ГОСТ929-82 или ПЭ-115 ГОСТ6465-76 светлых тонов в два слоя по грунту ФП-03 К ГОСТ9109-81 по VI классу ГОСТ9.032-74. Толщина покрытия 30...60 мкм.
6. При монтаже котла заглушку с короба в сборе поз.7 снять.
7. Размеры в скобках считать габаритными размерами стационарного блока без горелочного устройства.
8. При поставке котла для работы только на жидком топливе горелка ГТМБ-1 не комплектуется газовой рамкой и отключается к газопроводу вентилем.

Исполн.	И.И.И.	Провер.	И.И.И.	Лист	№	Масса	Масштаб
Проект.				Котел паровой		4300	1:10
Листов				Е-1,0-0,9М-3			
				Оборочный чертёж			
Лист				Лист		Листов	4
ООО "ТрансЭнергоМаш"							
Формат А4							