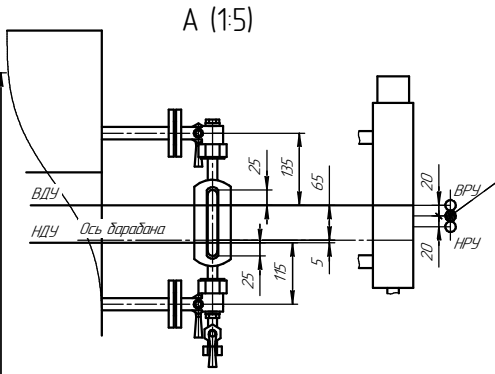
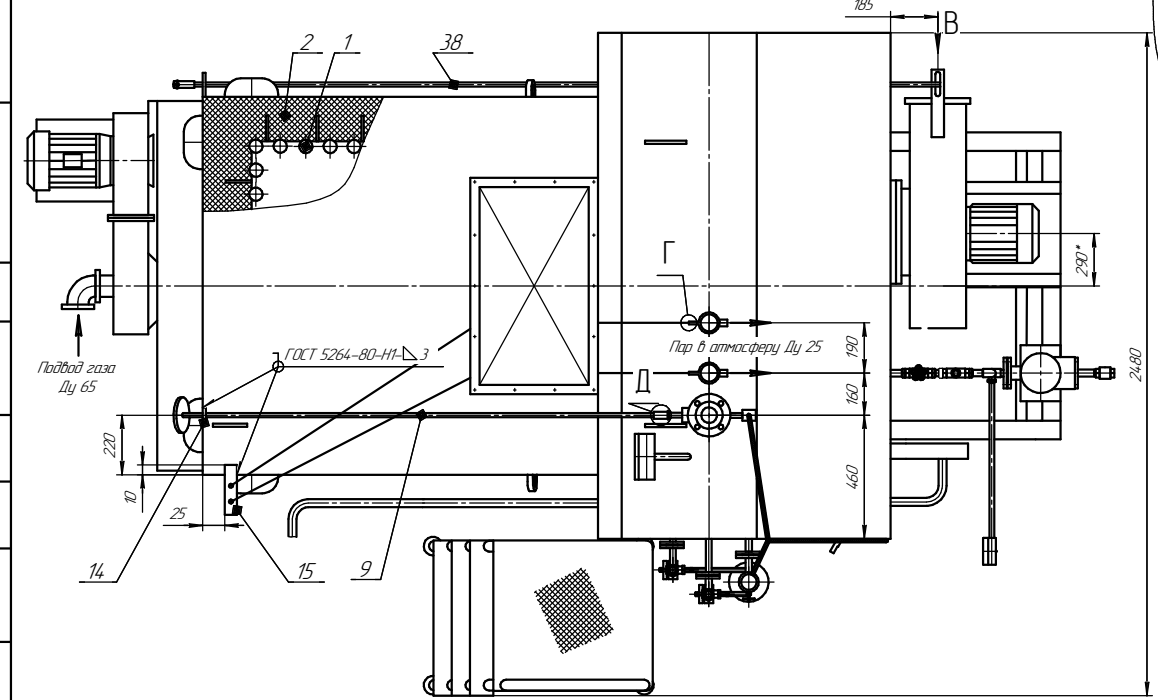
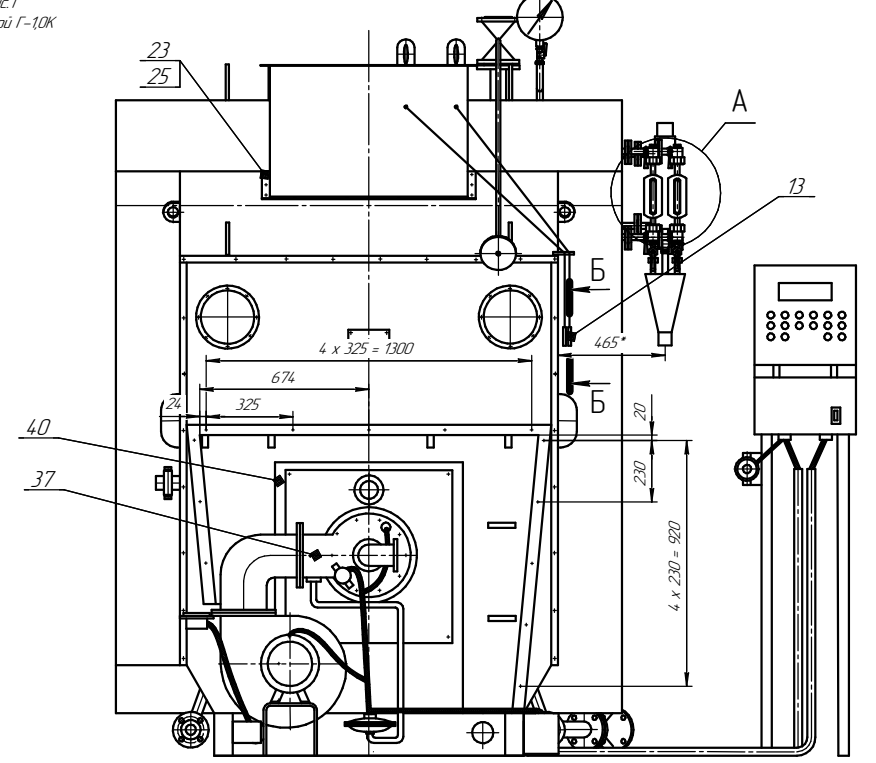
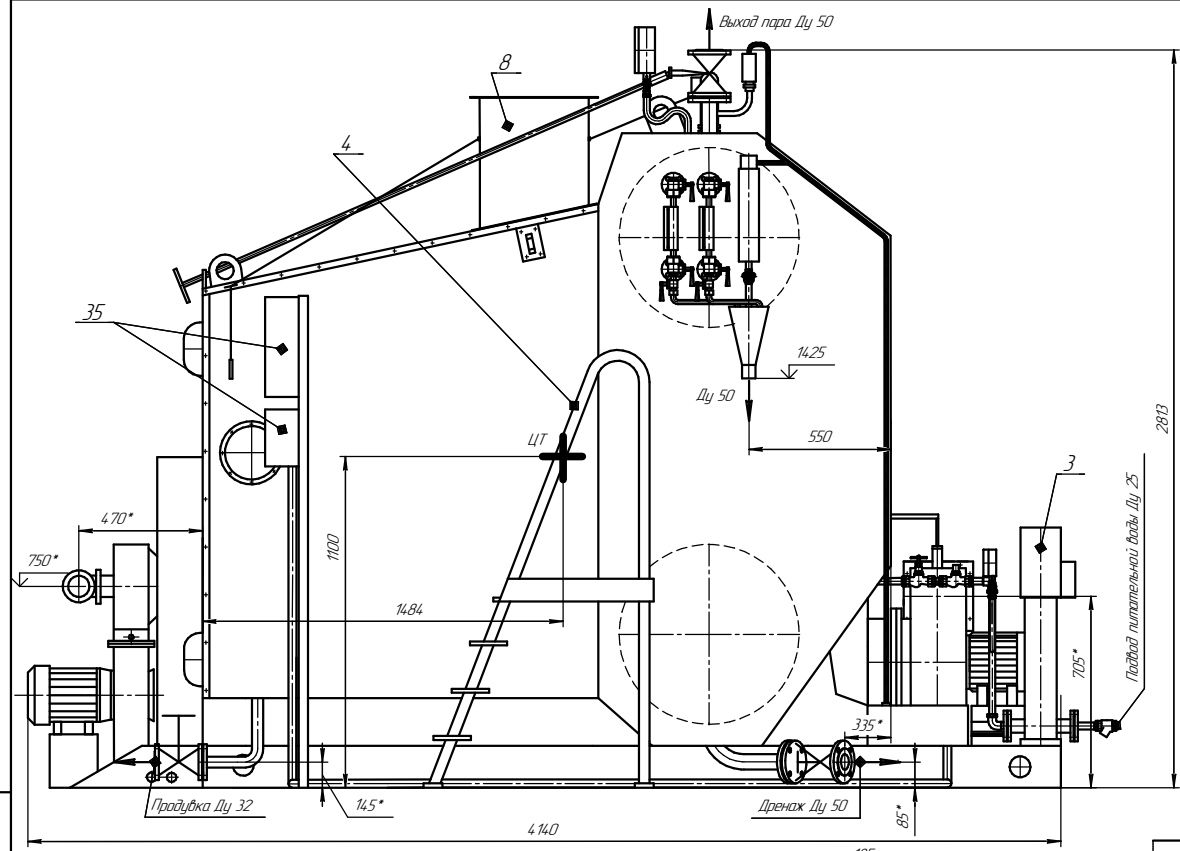


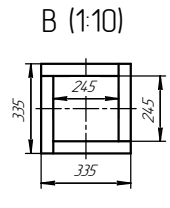
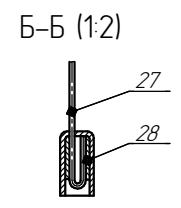
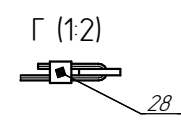
Некоторые элементы системы управления и лестница условно не показаны

Рис.1  
С горелкой Г-10К



Рекомендуемый диапазон регулирования уровня воды

1. \*Размеры для справок.
2. Предельные отклонения размеров  $\pm 0.2$ .
3. Вентили, манометры, клапаны предохранительные, рамки, уравнительная колонка, горелка системы питания, вентиляторы при транспортировке котла снимаются.
4. Газопроводы заводом не изготавливаются.
5. В массу котла входят:  
- система управления - 107 кг,  
- комплектующее оборудование - 115 кг.
6. При монтаже котла заглушку с карда в сборе поз. 8 снять.
7. Наружные поверхности котла и трубопровода покрыть эмалью ПФ 133 ГОСТ 926-82 или ПФ 115 ГОСТ 64.65-76 светлых тонов в два слоя по грунту ФЛ-03К ГОСТ 9109-81 по VI классу ГОСТ 9032-74. Толщина покрытия 30,60 мкм.
8. На фронте котла нанести надпись "Техническая документация здесь".
9. Концы каната поз. 27 отвернуть полосой поз. 28 и обжать.



Изм.	Лист	№ докум.	Подп.	Дата	Котел паровой Е-1,0-0,9Г-3 Сварочный чертеж	Лит	Масса	Масштаб
							4.300	1:10
Лист					Лист			
Технический чертёж					Лист			
Исполнитель					Лист			
Умб.					Лист			

000 "ТрансЭнергоМаш"  
Формат А1